

## Sewy

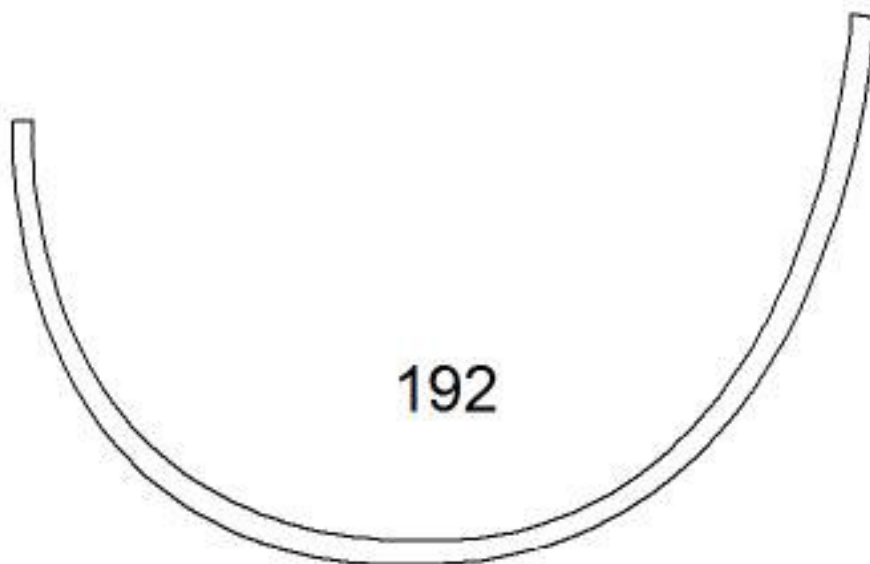
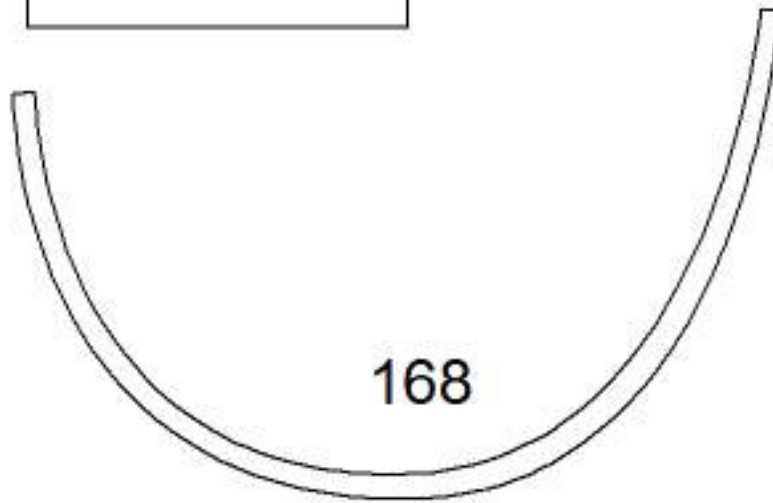
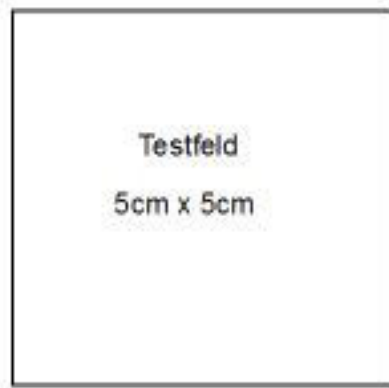
### Übersicht Bügeleinteilung Staby – Bügel Rebecca/ Isabell/ Leonie

	A	B	C	D	E	F	G	H
<b>B1 208</b>	70	65						
<b>B2 216</b>	75	70	65					
<b>B3 224</b>	80	75	70	65				
<b>B4 232</b>	85	80	75	70	65			
<b>B5 240</b>	90	85	80	75	70	65		
<b>B6 256</b>	95	90	85	80	75	70	65	
<b>B7 272</b>	100	95	90	85	80	75	70	65
<b>B8 288</b>	105	100	95	90	85	80	75	70
<b>B9 304</b>	110	105	100	95	90	85	80	75
<b>B10 320</b>	115	110	105	100	95	90	85	80
<b>B11 330</b>	120	115	110	105	100	95	90	85
<b>B12 340</b>	125	120	115	110	105	100	95	90
<b>B13 350</b>	130	125	120	115	110	105	100	95
<b>B14 370</b>	135	130	125	120	115	110	105	100

### Übersicht „Schalencup“ Bügeleinteilung Staby - Bügel

	AA	A	B	C	D	E	F	G	H
<b>Staby 168</b> (174)	70	65							
<b>Staby 192</b> (183)	75	70	65						
<b>Staby 200</b> (201)	80	75	70	65					
<b>Staby 216</b>	85	80	75	70	65				
<b>Staby 224</b>	90	85	80	75	70	65			
<b>Staby 232</b>	95	90	85	80	75	70	65		
<b>Staby 248</b>	100	95	90	85	80	75	70	65	
<b>Staby 256</b>	105	100	95	90	85	80	75	70	65
<b>Staby 272</b>		105	100	95	90	85	80	75	70
<b>Staby 288</b>			105	100	95	90	85	80	75

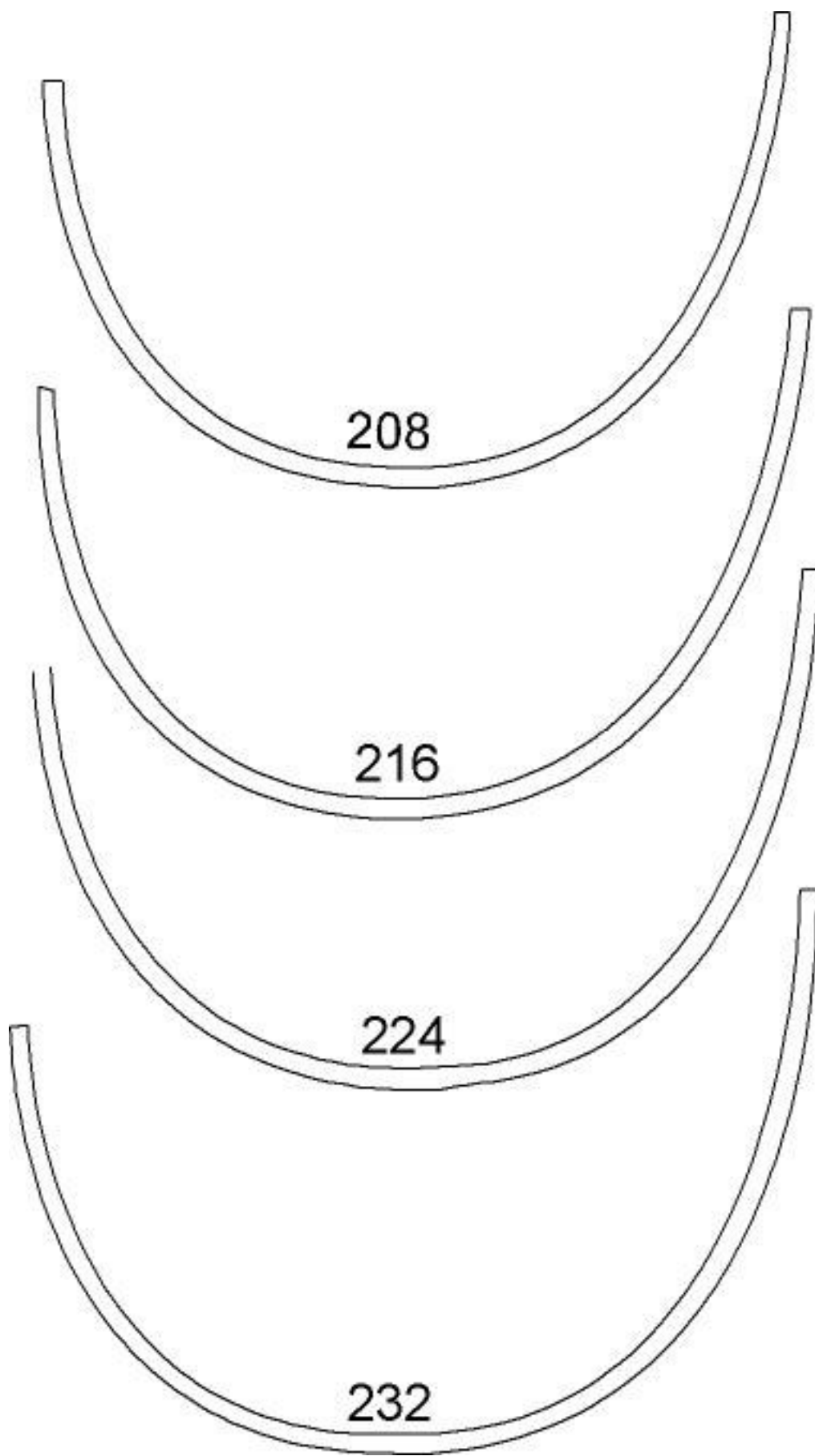
Bei den kleineren Größen kann man den Staby Bügel durch einen flachen Flexy ersetzen (Größenangaben in Klammern)

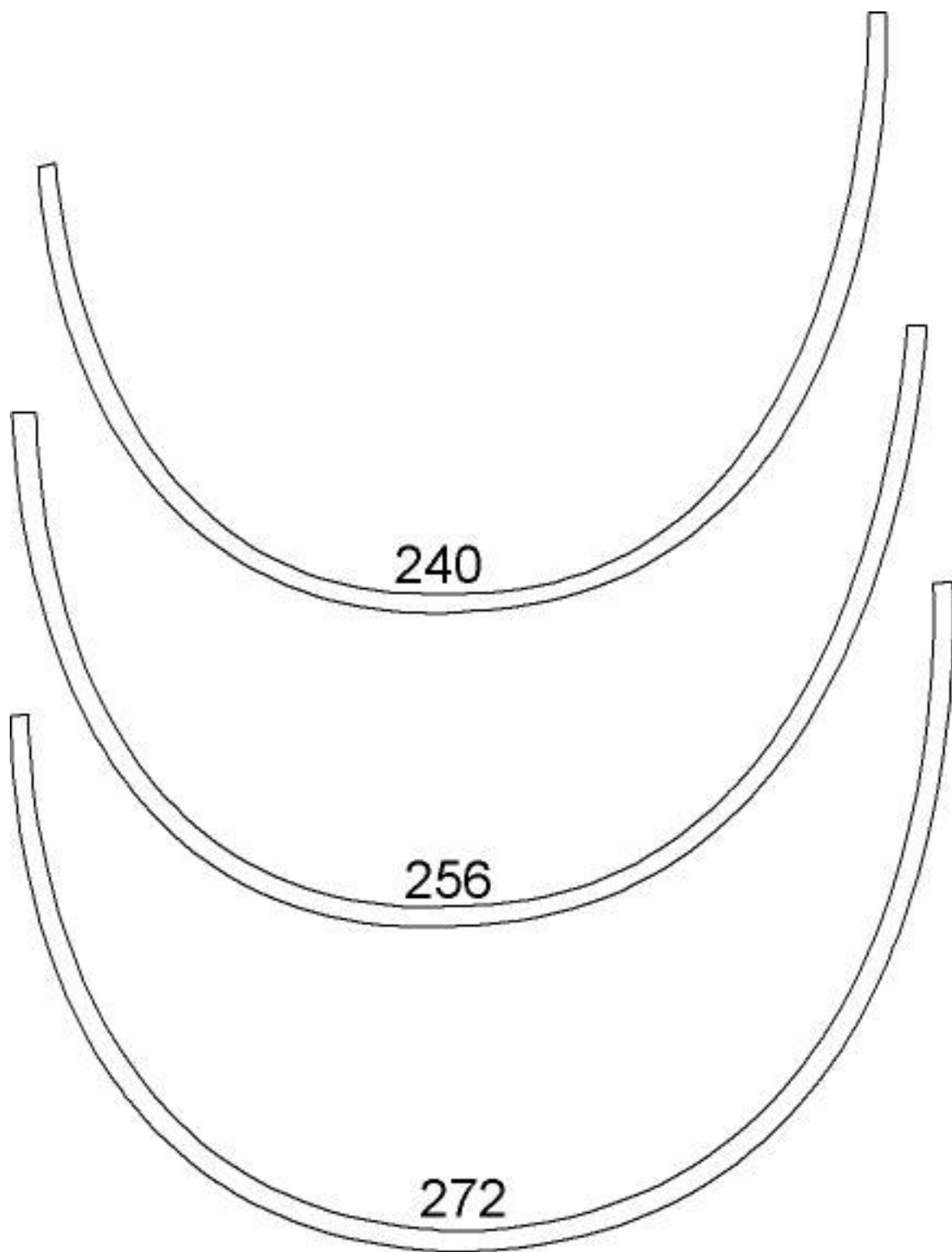


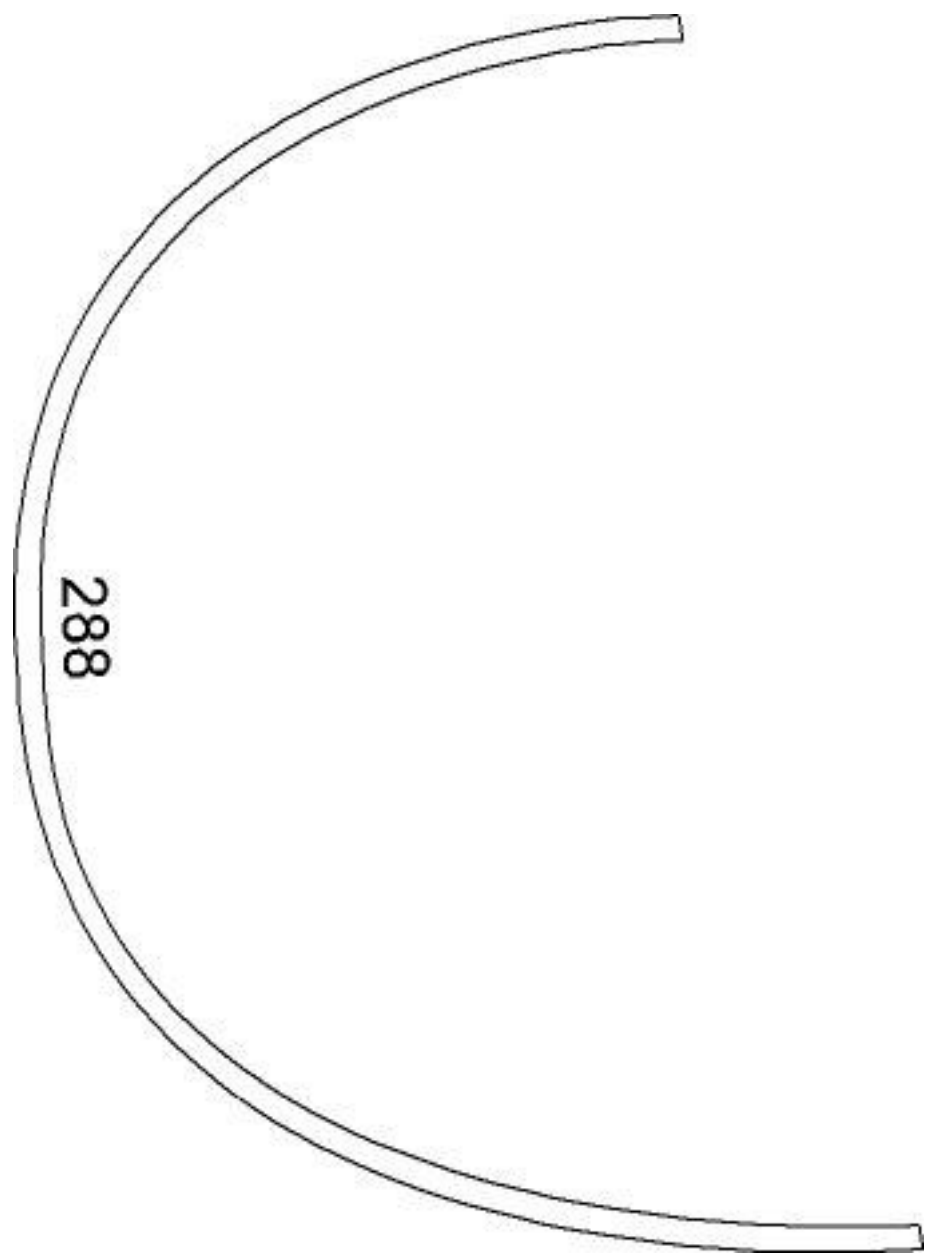
Testfeld  
5cm x 5cm

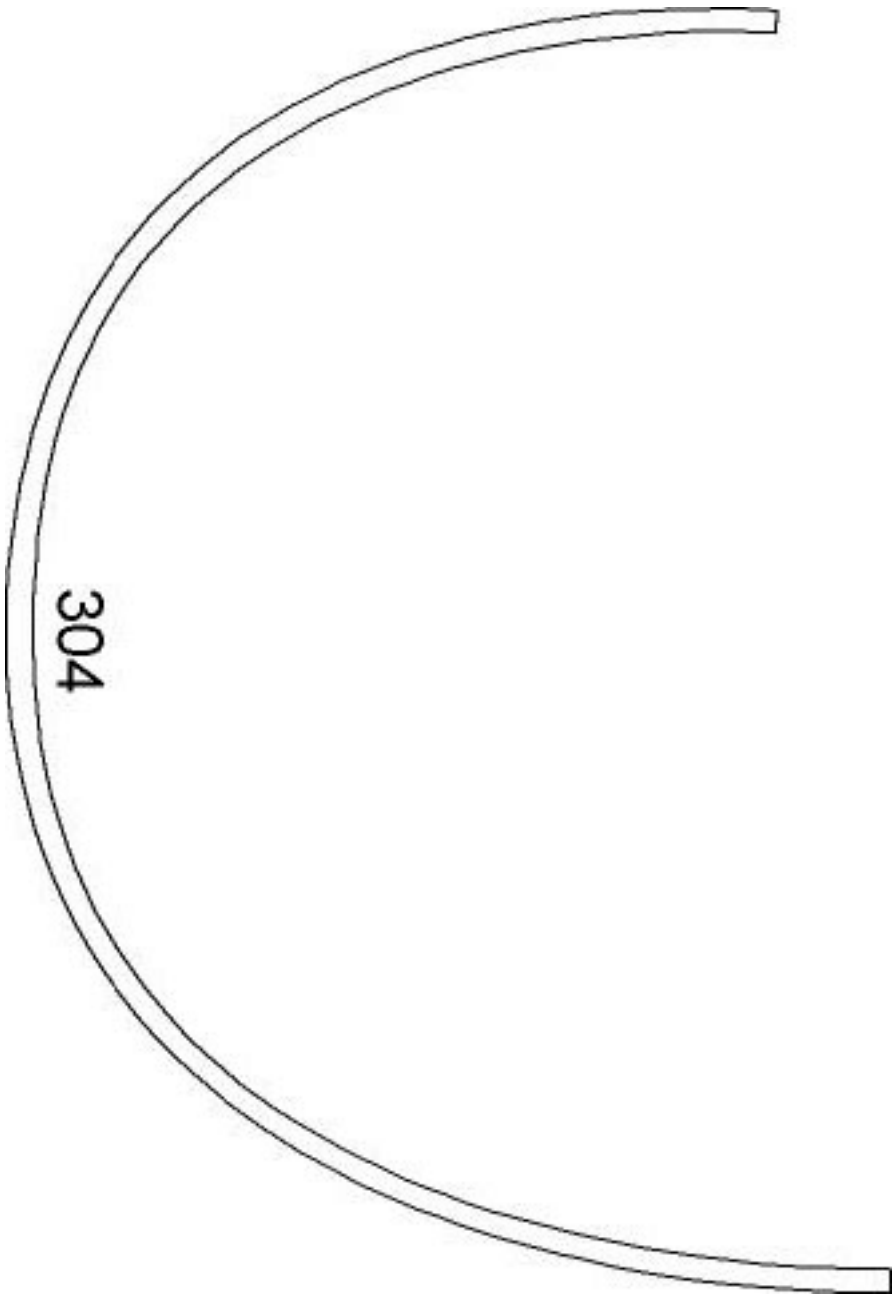
200

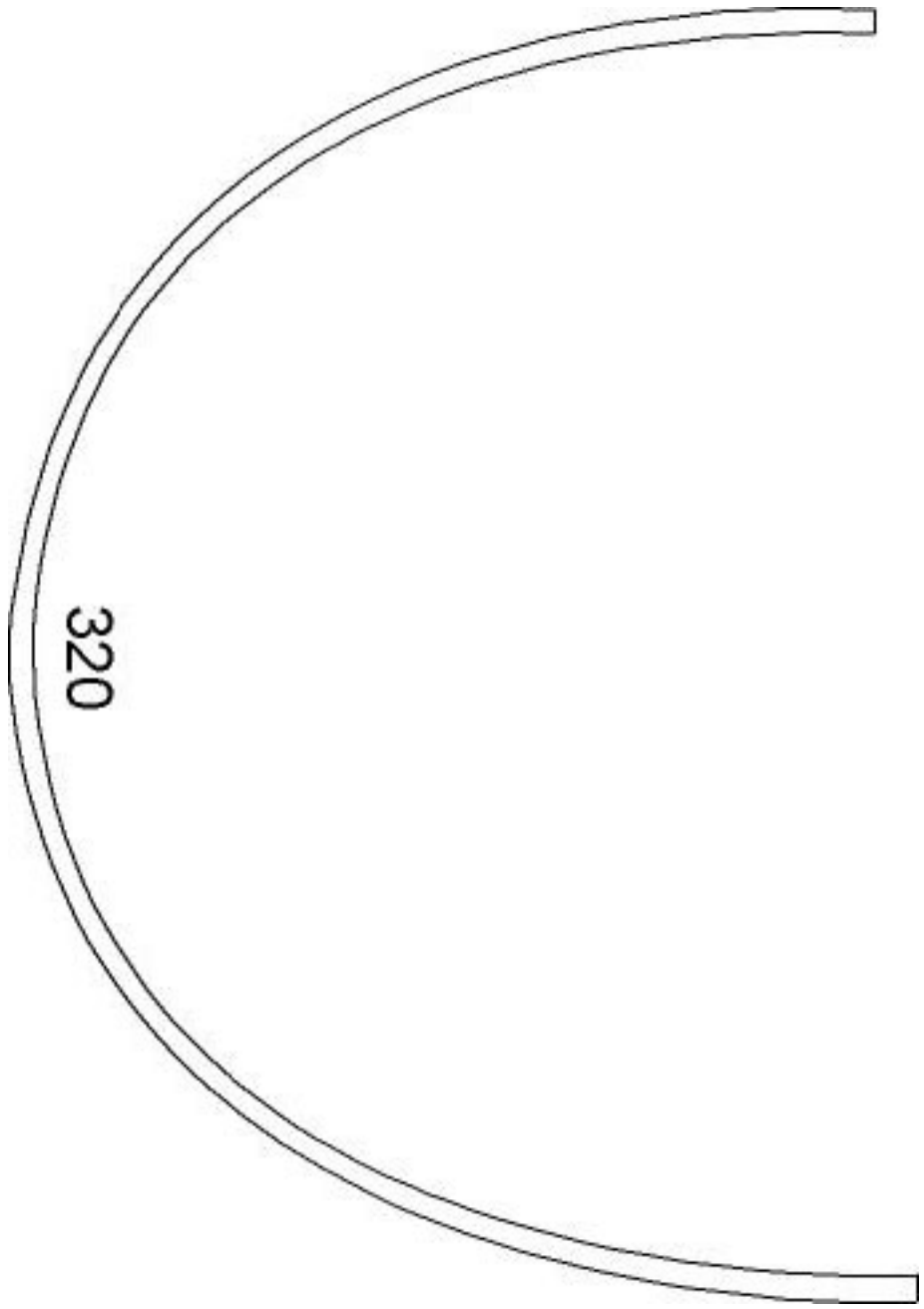
248



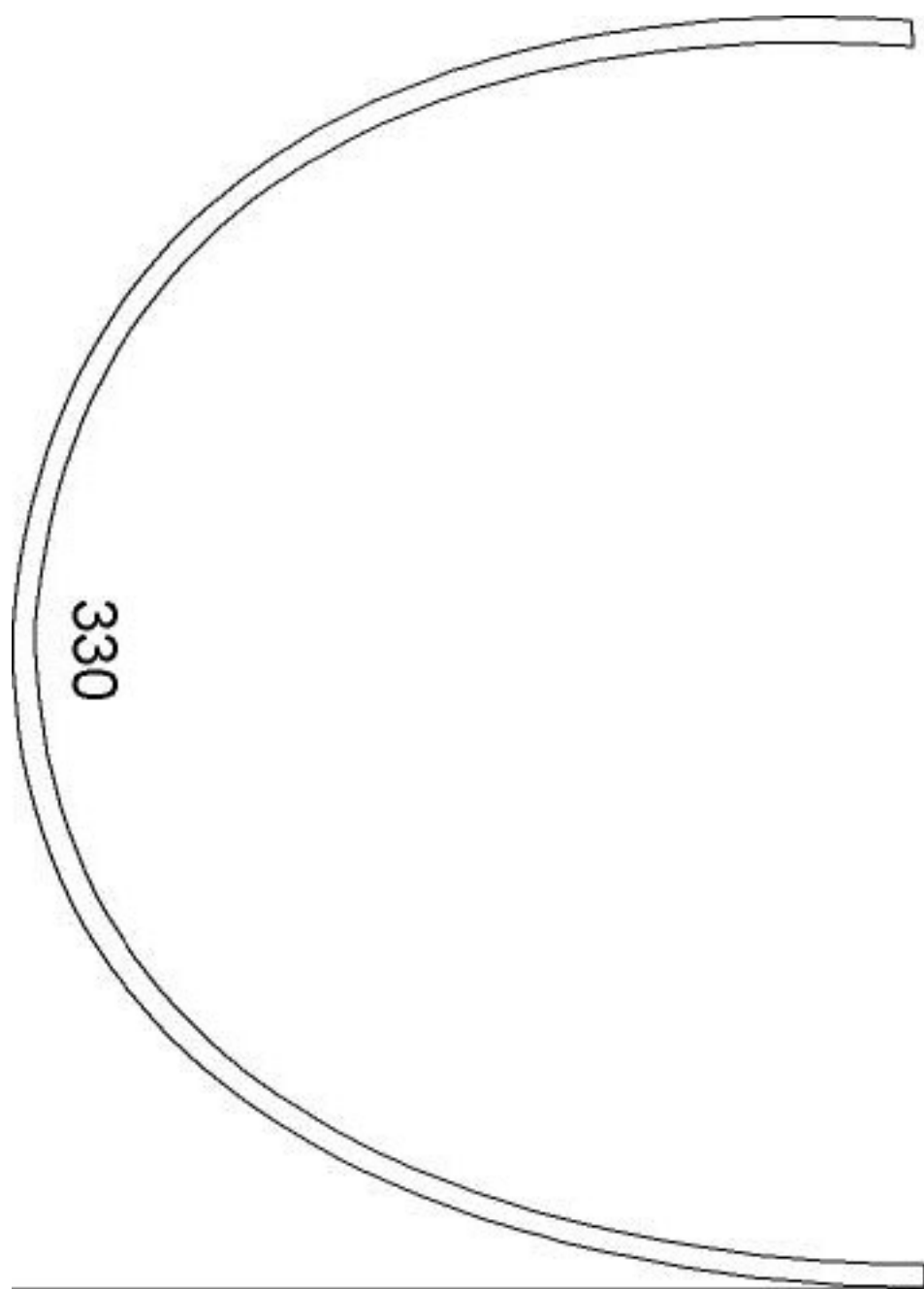


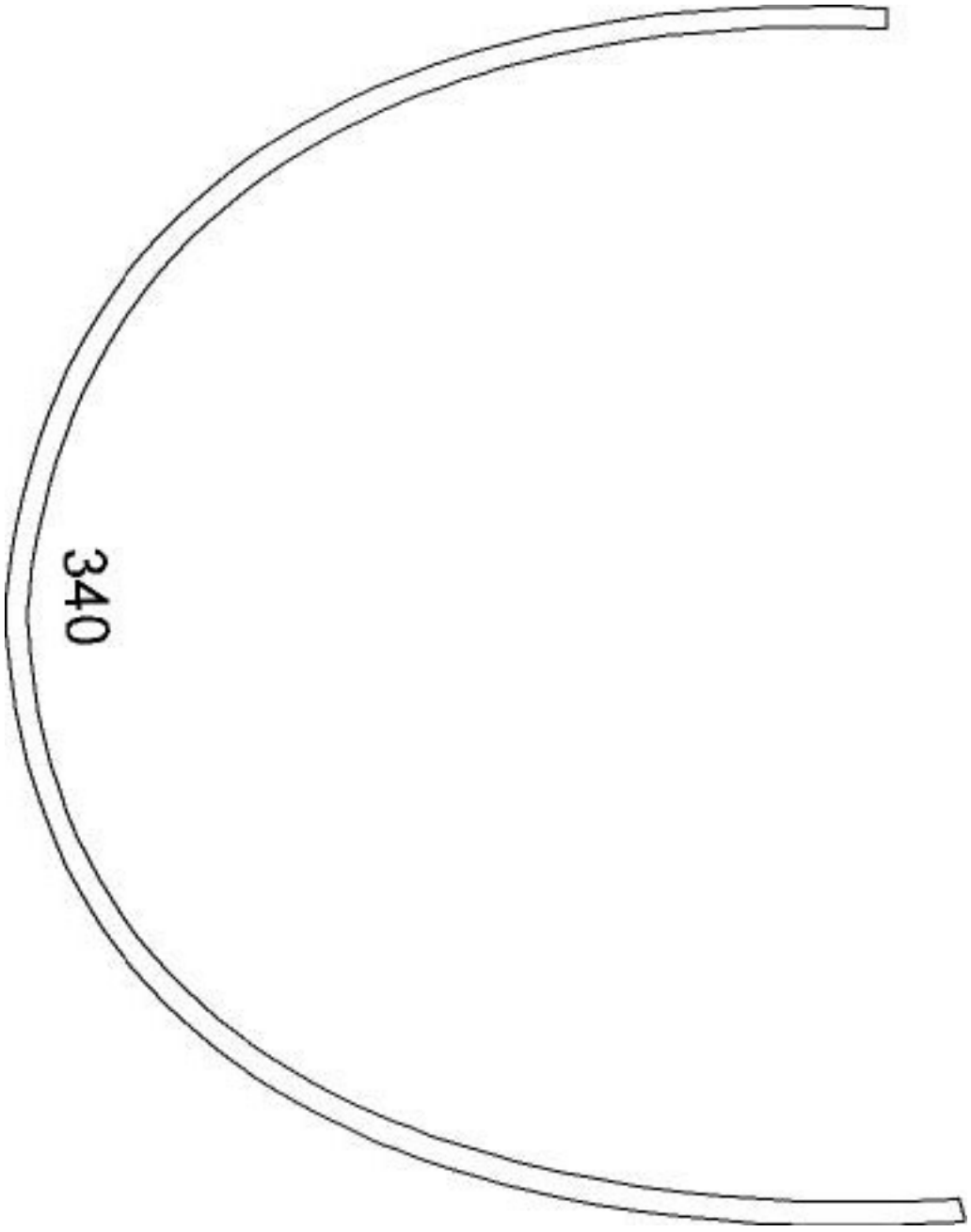












340

