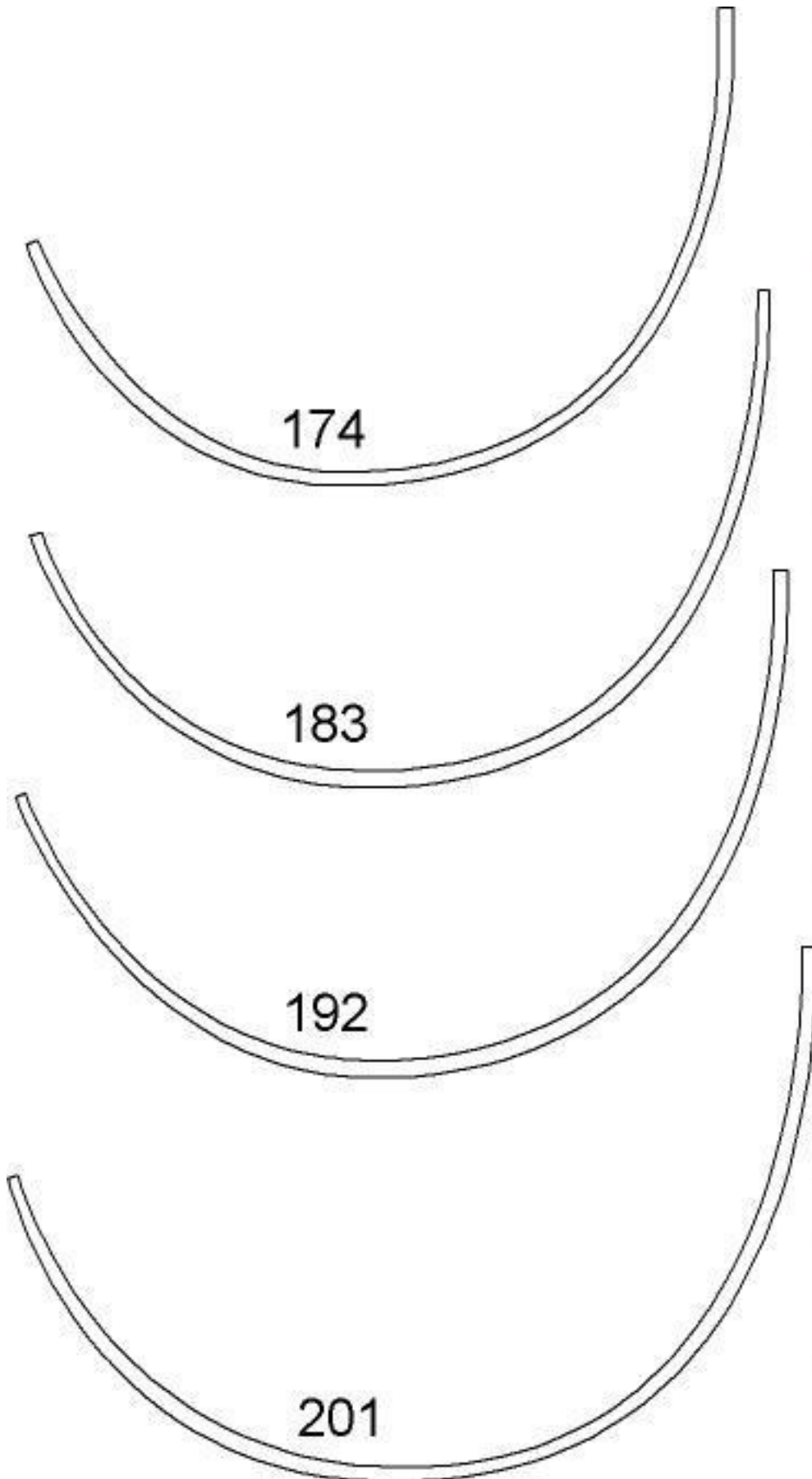
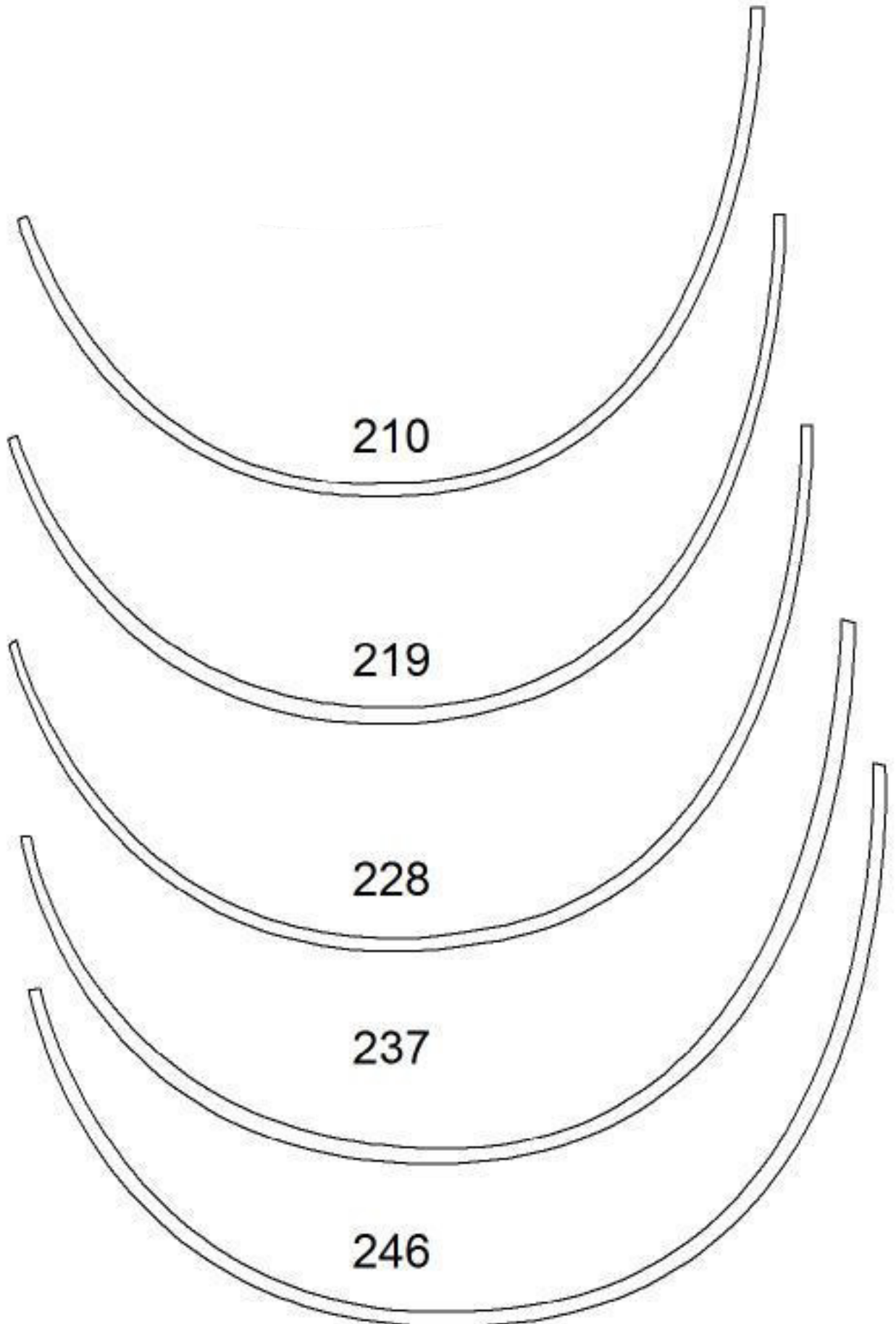


## Übersicht theoretische Bügeleinteilung **Bralett Isi Maxi-** Bügel

	<b>AA</b>	<b>A</b>	<b>B</b>	<b>C</b>	<b>D</b>	<b>E</b>	<b>F</b>	<b>G</b>	<b>H</b>
<b>Flexy B13 174</b>	70								
<b>Flexy B13 183</b>	75	70							
<b>Flexy B13 192</b>	80	75	70						
<b>Flexy B13 210</b>	85	80	75	70					
<b>Flexy B13 219</b>	90	85	80	75	70				
<b>Flexy B13 228</b>	95	90	85	80	75	70			
<b>Flexy B13 237</b>	100	95	90	85	80	75	70		
<b>Flexy B13 246</b>		100	95	90	85	80	75	70	
<b>Staby C13 264</b>		105	100	95	90	85	80	75	70
<b>Staby C13 273</b>		110	105	100	95	90	85	80	75
<b>Staby C13 291</b>		115	110	105	100	95	90	85	80
<b>Staby C13 309</b>		120	115	110	105	100	95	90	85
<b>Staby C13 318</b>		125	120	115	110	105	100	95	90
<b>Staby C13 327</b>			125	120	115	110	105	100	95





Testfeld  
5cm x 5cm

264

273

291

309

318

327