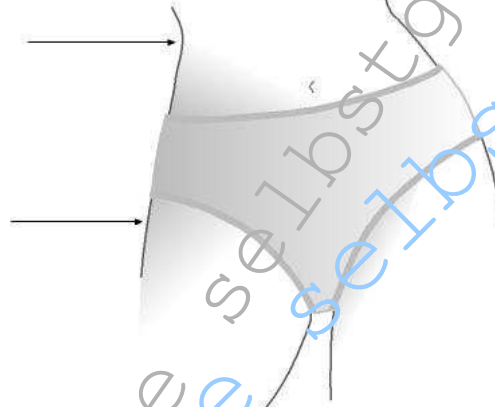


## Wie ermittle ich meine Größe und die Schnittgrößengruppe?

Die Slipgröße setzt sich aus einer Kombination von Taillenweite und Hüftweite zusammen

### Taillenweite:

Das Maßband waagrecht um die schmalste Stelle der Taille herumführen und messen.



### Hüftweite:

Das Maßband waagrecht um die stärkste Stelle von Hüfte und Gesäß herumführen und messen.

<b>Strumpfhalter Valerie Größengruppe 1</b>		
<b>Taillenumfang</b>	<b>Hüftumfang</b>	<b>Größe</b>
<b>61 – 63</b>	<b>85 – 88</b>	<b>32</b>
<b>63 – 66</b>	<b>88 – 92</b>	<b>34</b>
<b>66 – 70</b>	<b>92 – 96</b>	<b>36</b>
<b>70 – 74</b>	<b>86 – 99</b>	<b>38</b>
<b>74 – 78</b>	<b>99 – 102</b>	<b>40</b>

<b>Strumpfhalter Valerie Größengruppe 2</b>		
<b>Taillenumfang</b>	<b>Hüftumfang</b>	<b>Größe</b>
<b>74 – 78</b>	<b>99 – 102</b>	<b>40</b>
<b>78 – 82</b>	<b>102 – 105</b>	<b>42</b>
<b>82 – 86</b>	<b>105 – 108</b>	<b>44</b>
<b>86 – 90</b>	<b>108 – 111</b>	<b>46</b>
<b>90 – 96</b>	<b>111 – 116</b>	<b>48</b>