

Übersicht theoretische Bügeleinteilung kurze Bügel

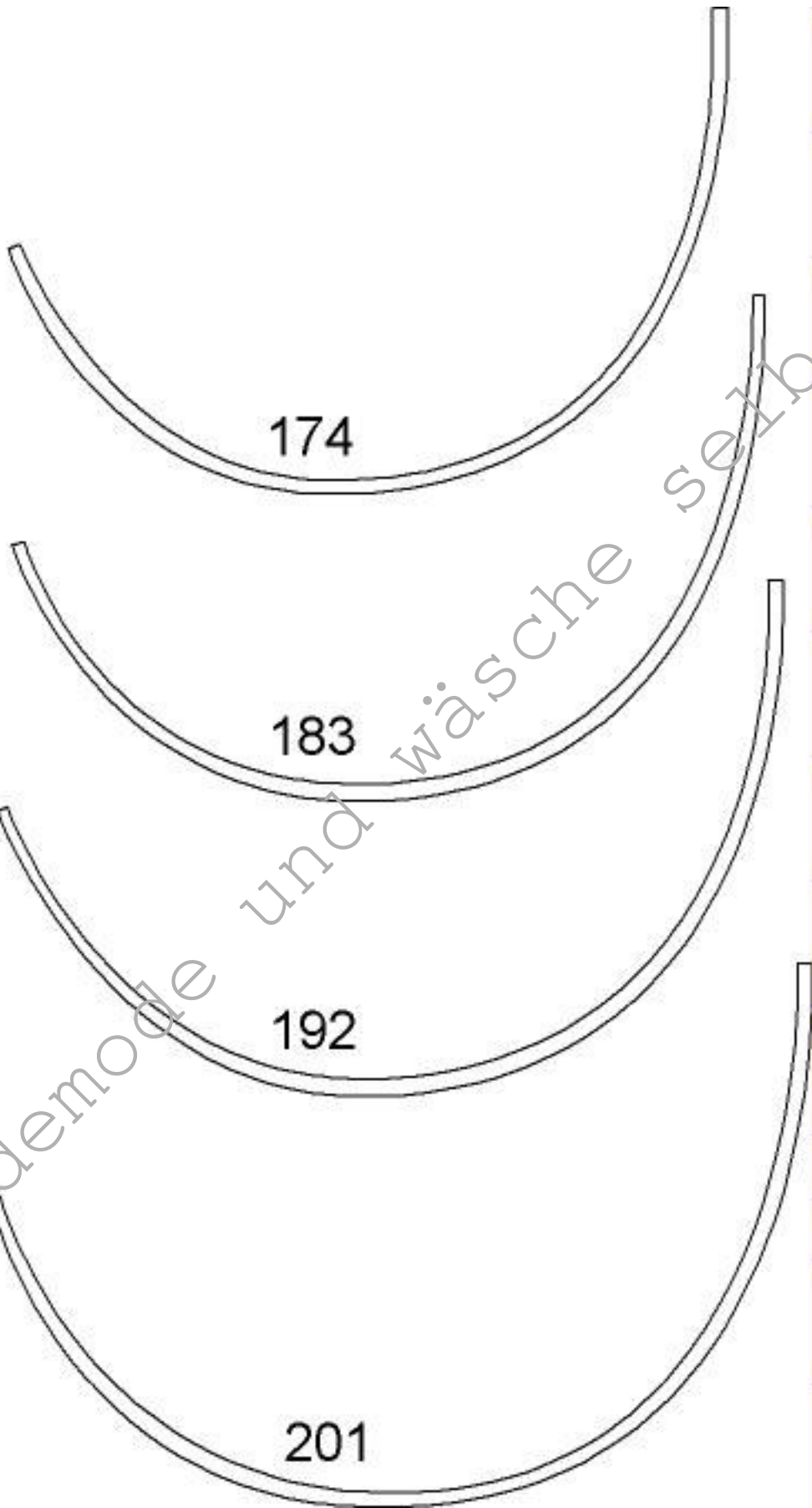
	A	B	C	D	E	F	G	H
B 174	65	60						
B 183	70	65	-	-	-	-	-	-
B 192	75	70	65		-	-	-	
B 201	80	75	70	65	-	-	-	-
B 210	85	80	75	70	65	-	-	-
B 219	90	85	80	75	70	-	-	-
B 228	95	90	85	80	75	-	-	-

Abweichungen nach oben und unten um ein Cup sind je nach Schnitt – oder Cupform möglich

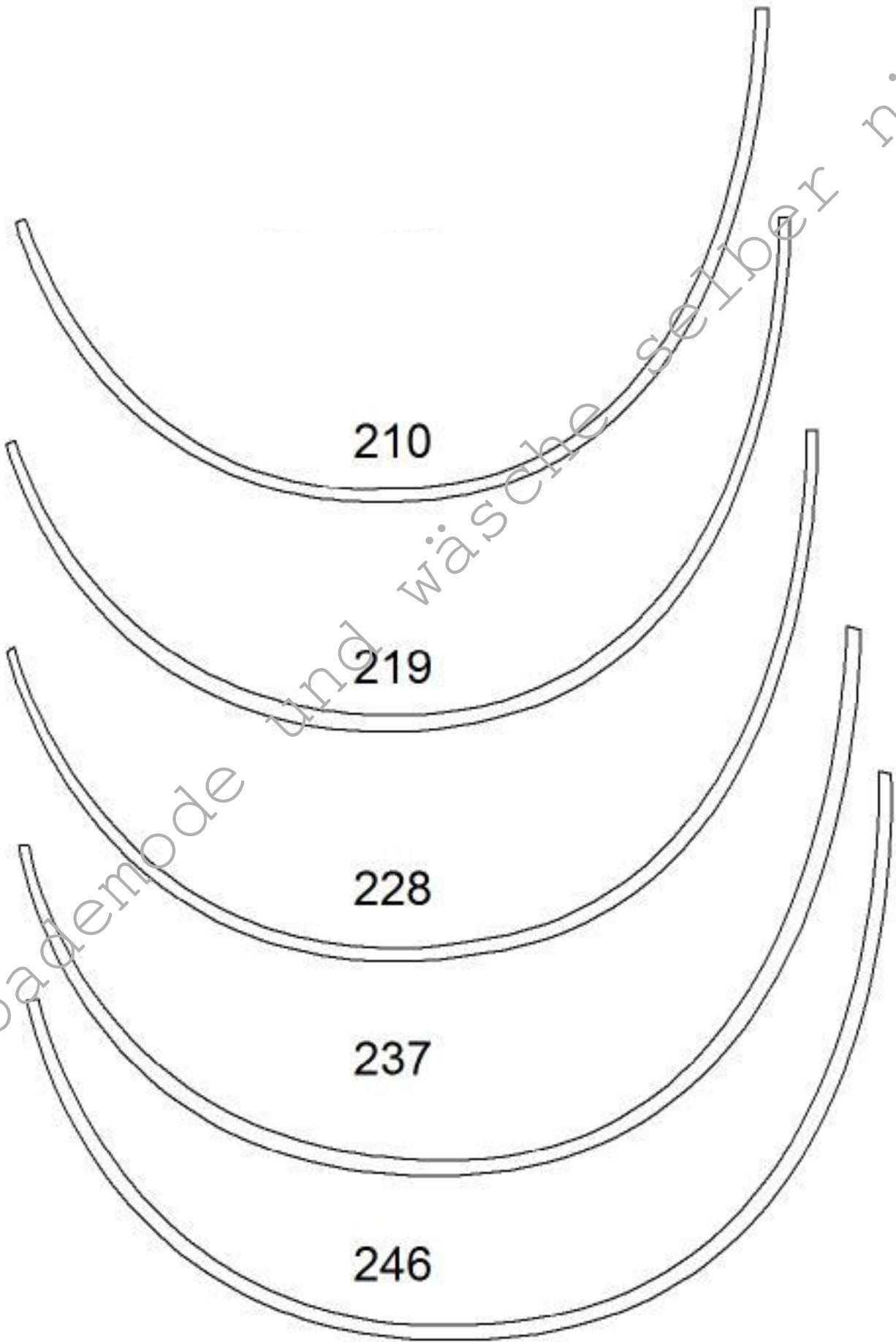
Übersicht Bügeleinteilung für **BH Bella**

	A	B	C	D	E	F	G	H
Flexy B13 192	75	70	65					
Flexy B13 210	80	75	70	65				
Flexy B13 219	85	80	75	70	65			
Flexy B13 228	90	85	80	75	70	65		
Flexy B13 237	95	90	85	80	75	70	65	
Flexy B13 246	100	95	90	85	80	75	70	65
Staby C13 255	105	100	95	90	85	80	75	70
Staby C13 264	110	105	100	95	90	85	80	75
Staby C13 273	115	110	105	100	95	90	85	80
Staby C13 282	120	115	110	105	100	95	90	85
Staby C13 291	125	120	115	110	105	100	95	90
Staby C13 300	130	125	120	115	110	105	100	95

Abbildungen der Bügelformen in Originalgröße finden Sie unten



sewy bademode und wäsche selber nähen



210

219

228

237

246

sewy bademode und wäsche selber nähen

Testfeld
5cm x 5cm

255

264

273

282

291

300

sewy bademode und wäsche selber nähen